

NEW

PEDROLLO[®]
... the spring of life



DHL

**ЦИРКУЛЯЦИОННЫЕ НАСОСЫ ДЛЯ СИСТЕМ ОТОПЛЕНИЯ
И КОНДИЦИОНИРОВАНИЯ**

ЭКСПЛУАТАЦИОННЫЕ ХАРАКТЕРИСТИКИ

Производительность до 5.2 м³/час
Напор до 7 метров

ГРАНИЦЫ ПРИМЕНЕНИЯ

Температура жидкости от -10°C до +110°C (класс TF 110)
Температура окружающей среды до +55°C (+35°C для DHL 25/70-32/70)
Максимальное рабочее давление 10 бар (PN 10)
Максимальное содержание гликоля 50%
Ориентация строго горизонтально по оси вала

ИСПОЛНЕНИЕ И ПРАВИЛА БЕЗОПАСНОСТИ

EN 60 335-1
IEC 335-1
CEI 61-150



AI30

ОБЛАСТЬ ПРИМЕНЕНИЯ И УСТАНОВКА

Рекомендуются для перекачки чистой воды и химически неагрессивных жидкостей.

Возможна работа на трех скоростях, которые выбираются с помощью переключателя. Насосы данной марки предназначены для принудительной циркуляции теплой и/или холодной воды. Установка должна производиться в помещениях или местах, защищенных от атмосферного воздействия.

ГАРАНТИЯ 2 ГОДА в соответствии с общими условиями продажи.

КОНСТРУКТИВНЫЕ ХАРАКТЕРИСТИКИ

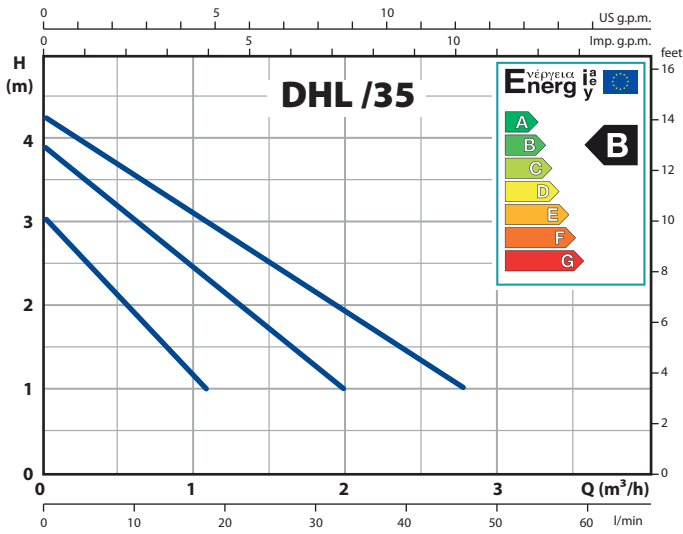
- корпус насоса: чугун
- рабочее колесо: технополимер.
- прокладки: EPDM
- двигатель: однофазный 230 В – 50 Гц со встроенным конденсатором.
- изоляция: класс F.
- степень защиты: IP 44.

ОПИСАНИЕ

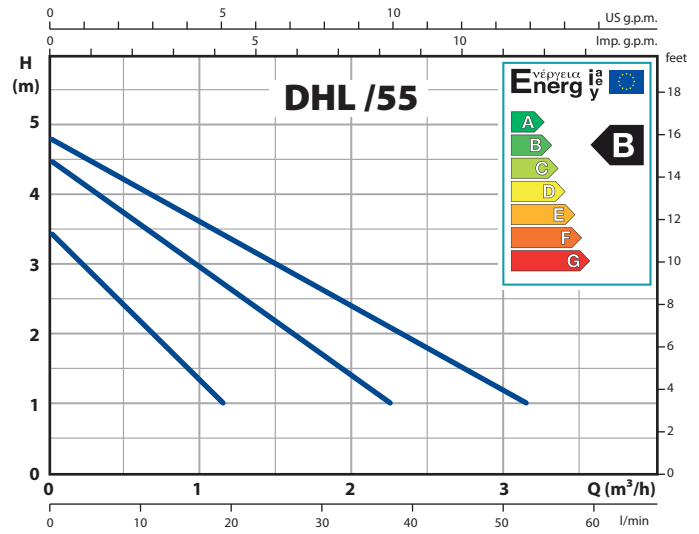
	DHL	25 / 35 - 130
Серия	_____	
DN патрубка	_____	
Номинальный максимальный напор в дм	_____	
Межосевое расстояние мм	_____	



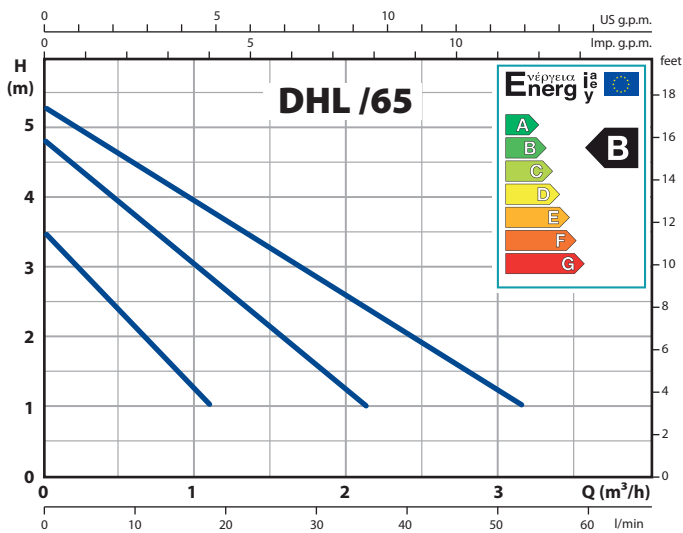
ТЕХНИЧЕСКИЕ ХАРАКТЕРИСТИКИ



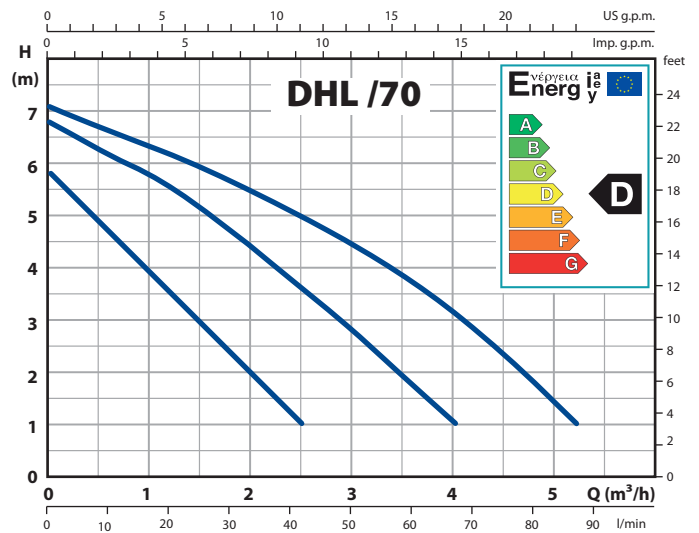
МОДЕЛЬ Однофазный 230 V - 50 Hz	Скорость	rpm	P1 (W)	In (A)
DHL 25/35	3	2300	48	0.21
	2	1950	46	0.20
	1	1400	34	0.15



МОДЕЛЬ Однофазный 230 V - 50 Hz	Скорость	rpm	P1 (W)	In (A)
DHL 25/55	3	2350	52	0.23
	2	1900	46	0.20
	1	1350	36	0.16

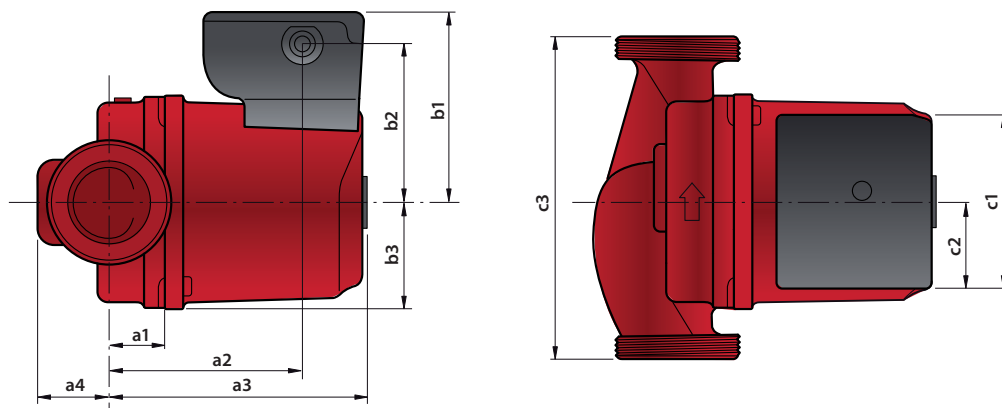


МОДЕЛЬ Однофазный 230 V - 50 Hz	Скорость	rpm	P1 (W)	In (A)
DHL 25/65	3	2200	62	0.27
	2	1800	58	0.25
	1	1300	38	0.16



МОДЕЛЬ Однофазный 230 V - 50 Hz	Скорость	rpm	P1 (W)	In (A)
DHL 25/70 DHL 32/70	3	2650	125	0.55
	2	2520	103	0.48
	1	2030	92	0.45

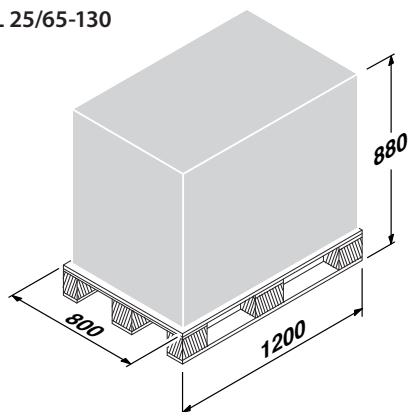
РАЗМЕРЫ И ВЕС



МОДЕЛЬ Однофазный	ПАТРУБКА DN	РАЗМЕРЫ мм										кг
		a1	a2	a3	a4	b1	b2	b3	c1	c2	c3	
DHL 25/35-130	1 1/2"	19.8	74.7	101.5	33.7	76.7	64.1	51.3	68.2	34.1	130	2.7
DHL 25/35-180											180	3.0
DHL 25/55-130											130	2.7
DHL 25/55-180											180	3.0
DHL 25/65-130											130	2.7
DHL 25/65-180											180	3.0
DHL 25/70-180	1 1/2"	19.8	89.9	115.5	33.7	76.7	64.1	51.3	68.2	34.1	180	3.5
DHL 32/70-180	2"										180	3.6

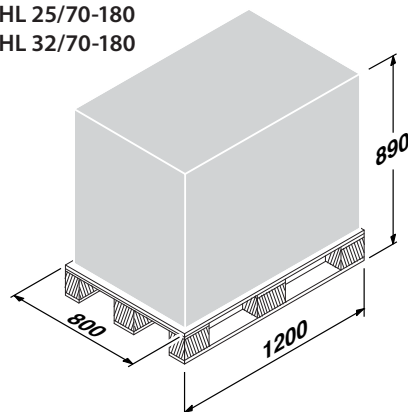
DHL 25/35-130
DHL 25/55-130
DHL 25/65-130

200 шт



DHL 25/35-180
DHL 25/55-180
DHL 25/70-180
DHL 32/70-180

180 шт



Pedrollo S.p.A. – Via Enrico Fermi, 7 – 37047 – San Bonifacio (Verona) ITALY
tel. +390456136311 – fax +390457614663 – sales@pedrollo.com – www.pedrollo.com